

水銀レス血圧計 KM-380

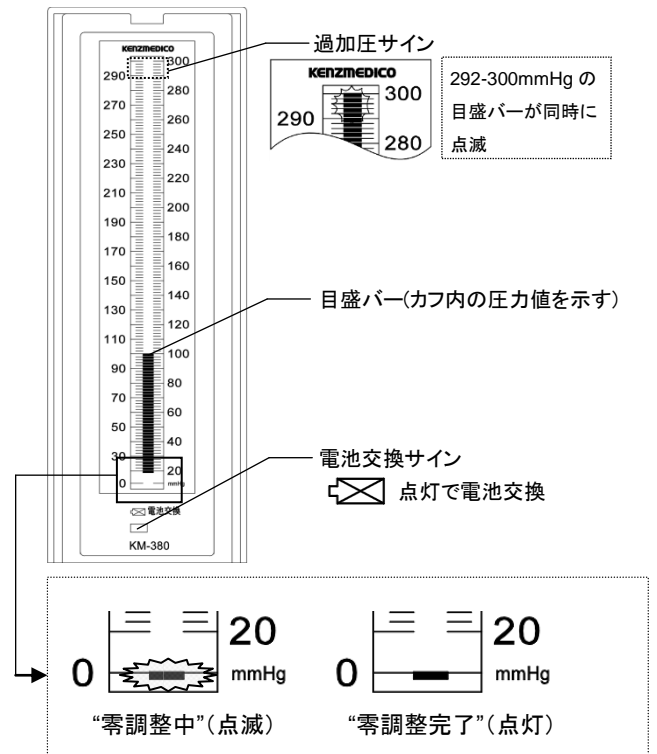
【警告】

- 濡れた手で電池交換はしないでください。
[感電の危険があります。]
- 本体及び付属品に水をかけないでください。
[感電や機器の故障の原因になります。]
- 本体、腕帯及び付属品の分解・修理・改造は絶対にしないでください。[感電したり、異常動作してけがをすることがあります。]
- 本品の周辺で電磁波を発生する機器(携帯電話、無線機器、電気メス、除細動機器等)を使用する場合は、できるだけ離れた位置で使用してください。
[誤動作を生じる可能性があります。]
- 病院内の高圧酸素室や酸素 TENT 内など高濃度酸素下では絶対に使用しないでください。[発火の危険があります]

*【禁忌・禁止】

- 患者による測定結果の自己判断、治療はさせないでください。
- 医師の指導にもとづいて測定し診断を受けさせ、薬剤の服用も医師の指示に従わせてください。
- 治療中で点滴静脈注射や輸血を行っている腕には腕帯を巻かないでください。ケガや事故をおこすおそれがあります。
- 病院内の麻酔ガスなど可燃性ガスの近くで使用しないでください。引火の危険性があります。
- 活性ガス等が発生する環境や高温多湿環境下では使用及び放置しないでください。故障の原因になります。

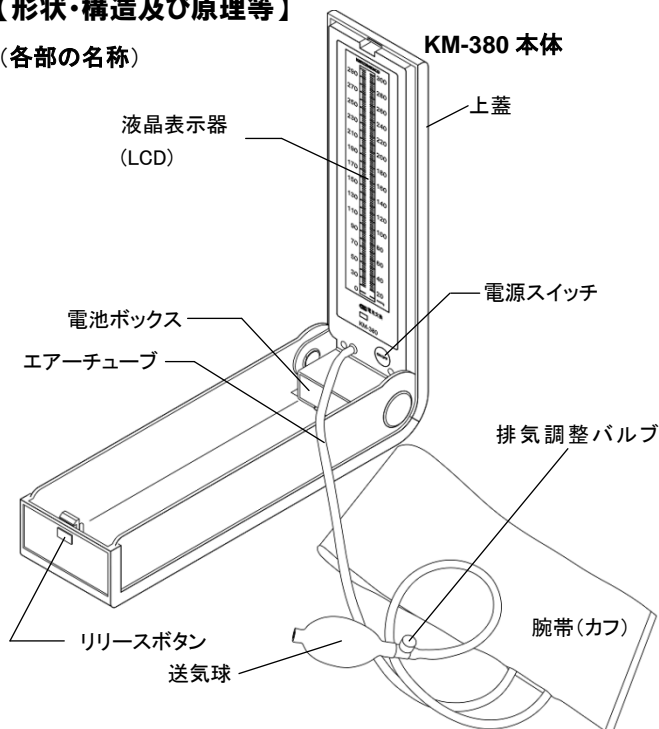
液晶表示器詳細



付 属 品		個 数
腕帯		1個
送気球		1個
取扱説明書(保証書付)		1部
単3アルカリ電池		3本
延長チューブ		1本

【形状・構造及び原理等】

(各部の名称)



(本体の寸法及び重量)

寸法 334(縦)×96(横)×65(高) 単位: mm
×338(高): 上蓋を開いた状態
重量 約680g(含む電池)

(原 理)

聴診器を使用してコトコフ音(K音)を聴取しながら最高血圧、最低血圧を測定します。(聴診法)
上腕に腕帯を巻いて、送気球により加圧することで動脈を圧迫し血流を止める。その後ゆっくりと圧迫を緩めていくと、血流は心臓の拍動に合わせて断続的に流れ始める。このときに発生する血管音がコトコフ音(K音)である。コトコフ音の発生点(第1点)の圧力が最高血圧(収縮期血圧)で、消失点(第4点または第5点)の圧力が最低血圧(拡張期血圧)となる。

(電氣的定格)

電 源: 単3アルカリ電池3本 電 圧: DC4. 5V
消費電力: 最大0. 2W(バックライト点灯時)

* この製品は JIS T 1115 に適合しています

取扱説明書を必ずご参照ください

【基本機能】

- ・自動電源オフ機能
電源を投入し、加圧しない状態で5分以上経過すると自動的に電源が切れます。(電源スイッチ切り忘れ防止)
再度使用する場合は電源スイッチを入れます。
- ・自動バックライトオフ機能
20mmHg以上加圧しない状態で約5秒以上経過すると自動的にバックライトは消灯します。
また、20mmHg以上に加圧すると自動的に点灯します。

【警報及び安全装置】

- ・電池電圧低下警報:
電池電圧が低下すると「電池交換サイン」が点灯し、電池交換を促す。
- ・過加圧エラー:
腕帯内圧が315mmHgを超えると液晶表示器の目盛バーの「過加圧サイン」(292-300mmHgの目盛バー)が全て点滅し警告する。
※点滅したら直ちに、排気調整バルブを全開にして急速排気を行うか、本体に差し込んであるエアチューブを引き抜く。

【使用目的、効能又は効果】

【使用目的】

腕周に巻きつける加圧可能のカフ(腕帯)、カフ(腕帯)内の空気圧を調節する弁、アネロイド式圧力計から構成される機器であり、聴診法により動脈血圧を非観血的に測定する装置である。

【品目仕様等】

【特性・性能又は機能に関する規格】

圧力測定範囲: 20~300mmHg
目 量: 2mmHg
カフ内圧力表示の誤差: ±3mmHg以内
排気方式: 排気調整バルブによる
圧力表示: 目盛バー表示による
使用条件: 周囲温度 10℃~40℃
相対湿度 85%RH以下(結露なきこと)
電撃保護: 内部電源機器 BF形装着部
本品は、EMC規格IEC60601-1-2に適合している。

【操作方法又は使用方法等】

【測定準備】

- 1.「リリースボタン」を押して、「上蓋」を90度になるまでしっかり開く。
- 2.必要に応じて電池をセットする。
- 3.上着、セーター、厚手のシャツ等は脱がして腕帯を上腕部に巻く。
- 4.「電源スイッチ」を押して電源を入れる。
※「零調整完了」状態まで待つ(「液晶表示器詳細」参照)
- 5.送気球により予想血圧より高めに加圧し、聴診法にて測定を行う。
※測定中に「電池交換サイン」が点灯したら電池を交換してください。(詳細については取扱説明書を参照すること。)
- 6.測定後は、「送気球」及び「腕帯」を本体に格納し上蓋を「カチッ」と音がするまでしっかり閉める。

【使用上の注意】

【使用環境及び条件】

- ・透析治療中、又は抗凝固剤、抗血小板剤、ステロイド剤等を使用している場合は、慎重に使用してください。
[内出血を起こす可能性があります。]

【使用前の注意事項】

- ・上腕の周囲長は使用する腕帯の適用範囲であることを確認してください。[測定誤差を生じることがあります]
- ・付属品(腕帯等)以外のは使用しないでください。
[測定誤差を生じることがあります]
- ・腕帯と本体は、エア漏れの無いよう、確実に接続されているか確認してください。[測定誤差を生じることがあります]

【使用中の注意事項】

- ・使用中にカブレ等の症状がでた場合は、直ちに使用を中止して専門家の医師に相談すること。
- ・過加圧表示になったら直ちに「排気調整バルブ」を緩めて減圧するか、本体よりエアチューブを引き抜いて減圧すること。
[うっ血などの原因になります]

【貯蔵・保管方法及び使用期限等】

【使用環境条件】

温度範囲 10~40℃
湿度範囲 85%RH以下(結露なきこと)
気圧範囲 70~106kPa

【保管環境条件】

温度範囲 -10℃~50℃
湿度範囲 90%RH以下(結露なきこと)
・急激な温度変化のある所、極端に高温や低温になる所、湿度の高い所、直射日光の当たる所、ほこりの多い所、化学薬品の保管場所やガスの発生する所は避けてください。

【耐用年数】

本体: 5年(自主規格による)

【保守・点検に係わる事項】

【保守点検事項】

- ・電源投入の際に「目盛バー」は全て表示されること。
- ・電源スイッチはスムーズに動作すること。
- ・送気球、腕帯及びエアチューブに傷等はないこと。
- ・本体の汚れ、傷がないこと。
- * (清 掃)
・本体が汚れたときは、ガーゼ等(水またはぬるま湯に浸し、よく絞る)の柔らかい布でふき取ってください。
※シンナー等の有機溶剤、ポビドンヨードでは絶対に拭かないでください。
- ・乾燥は乾いた柔らかい布で水気をよく拭き取り、自然乾燥してください。

【包 装】

1台/箱

【製造販売業者及び製造業者の氏名又は名称及び住所等】

【製造販売業者及び製造業者】

ケンツメディコ株式会社
〒367-0206
埼玉県本庄市児玉町共栄 552 番地 1
Tel:0495-71-1001 Fax:0495-72-6716
URL <http://www.kenzmedico.co.jp>

【製造業者】

WENZHOU BOKANG INSTRUMENTS CO., LTD

NO.1500 HAINING RD HAIBIN LONGWAN WENZHOU
325024 CHINA